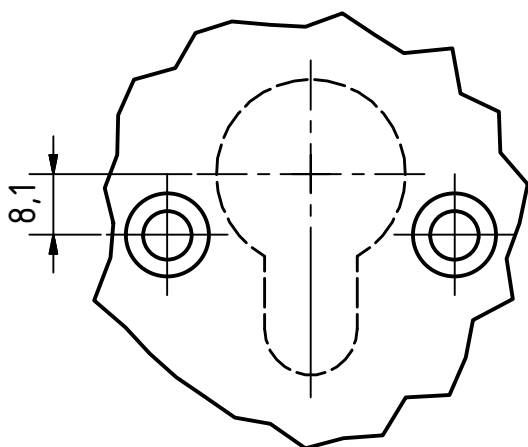
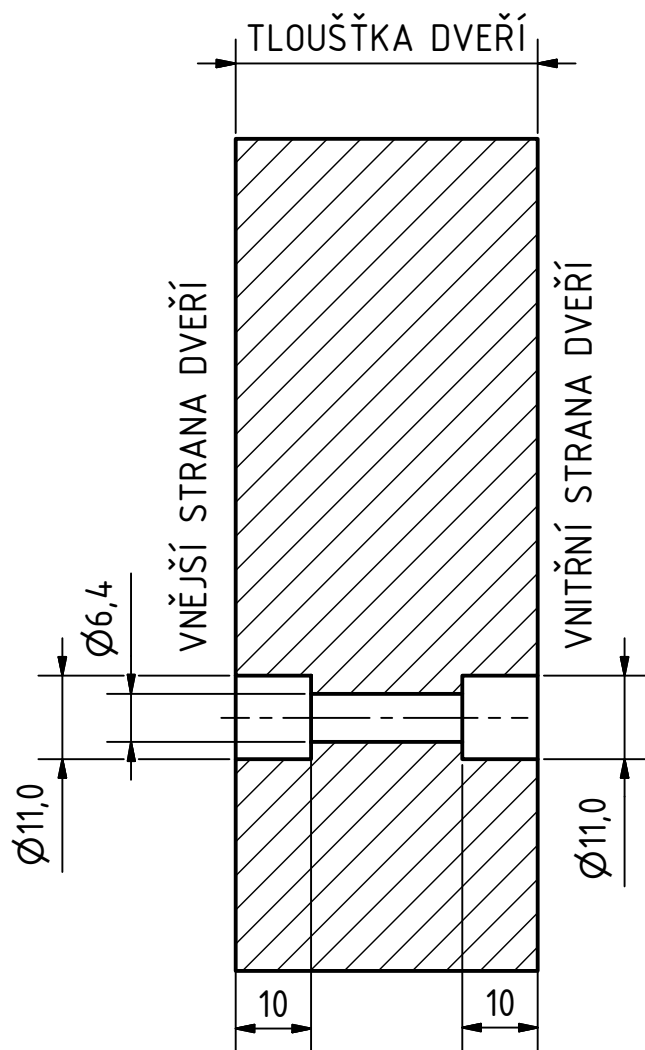


OTVORY PRO
BEZPEČNOSTNÍ
ROZETU



M&T

DATUM	27.1.2016	MĚŘÍTKO	1:1	UMÍSTĚNÍ	PROMÍTÁNÍ
MATERIÁL	Č. VÝKRESU	104.01		EAN	
NÁZEV SOUČÁSTI					
Bezpečnostní rozeta nákras vrtání					
KATEGORIE					
Bezpečnostní rozety					



M&T

DATUM	27.1.2016	MĚŘÍTKO	1:1	UMÍSTĚNÍ	PROMÍTÁNÍ
MATERIÁL	Č.VÝKRESU	102.01		EAN	
NÁZEV SOUČÁSTI	Bezpečnostní rozeta nákres vrtání				
KATEGORIE	Bezpečnostní rozety				