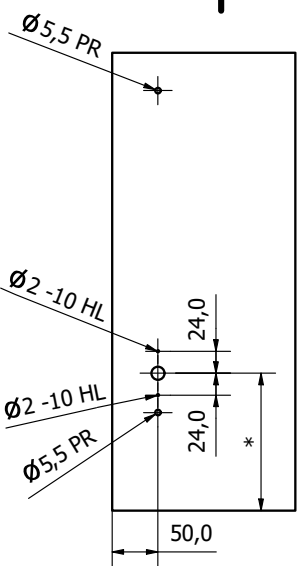
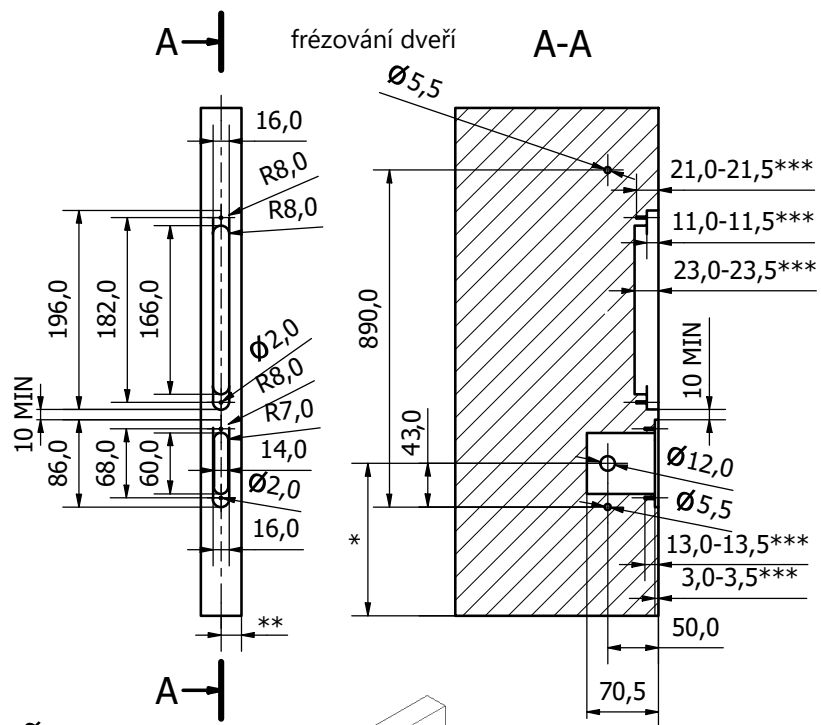
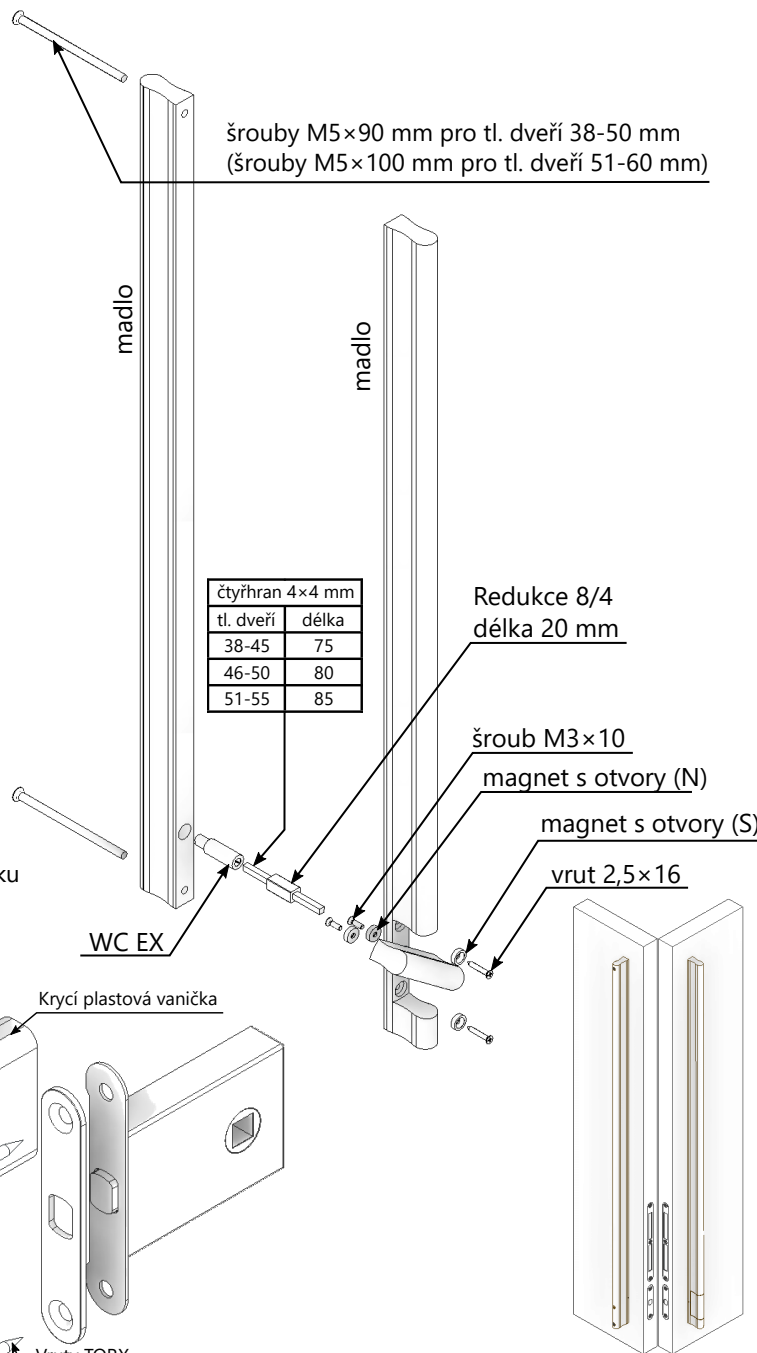
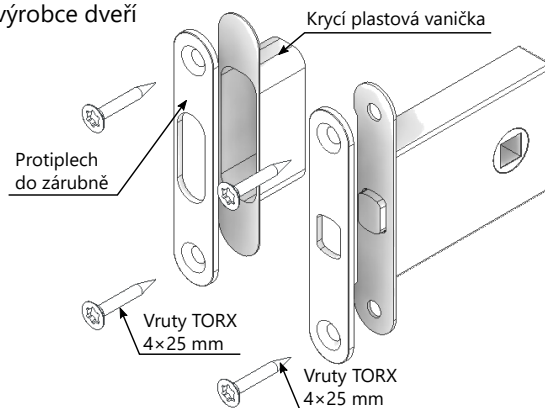


MONTÁŽ MADLO YES! 910 WC



* dle zvyklostí výrobce dveří
** usazení/umístění Magnetického bloku ve dveřích je třeba řešit v návaznosti na usazení Magneticu v zárubni
*** zapuštění čela Magnetického bloku dle zvyklostí výrobce dveří



součást	počet
madlo Yes! WC IN	1 ks
madlo Yes! WC EX	1 ks
WX EX Yes!	1 ks
čtyřhran 4x4 mm	1 ks
redukce 8/4 mm, d. 20 mm	1 ks
magnet s otvorem 3x10 (S)	2 ks
šroub M5x90 mm (šroub M5x100 mm)	2 ks
vrut 2,5x16 mm	2 ks
zámek WC	1 ks
krycí plech zámku	1 ks
protiplech do zárubně	1 ks
krycí vanička plastová	1 ks
vrut Torx 4x25 mm	4 ks