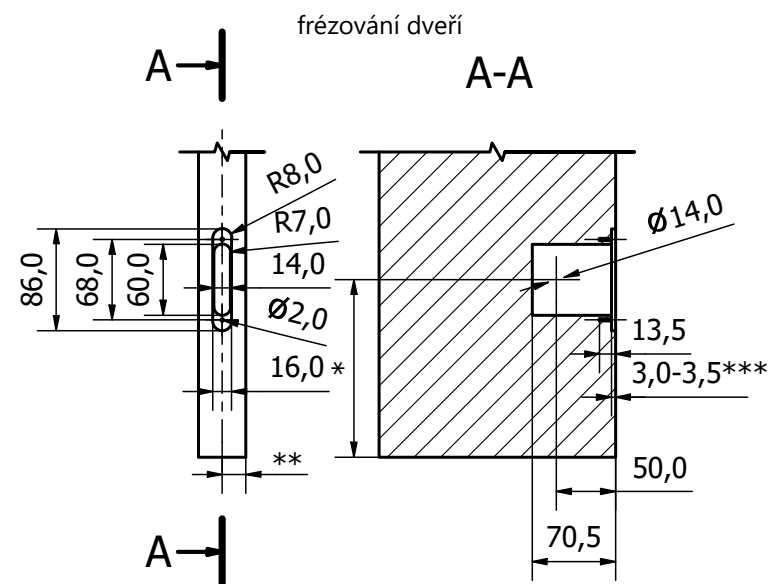
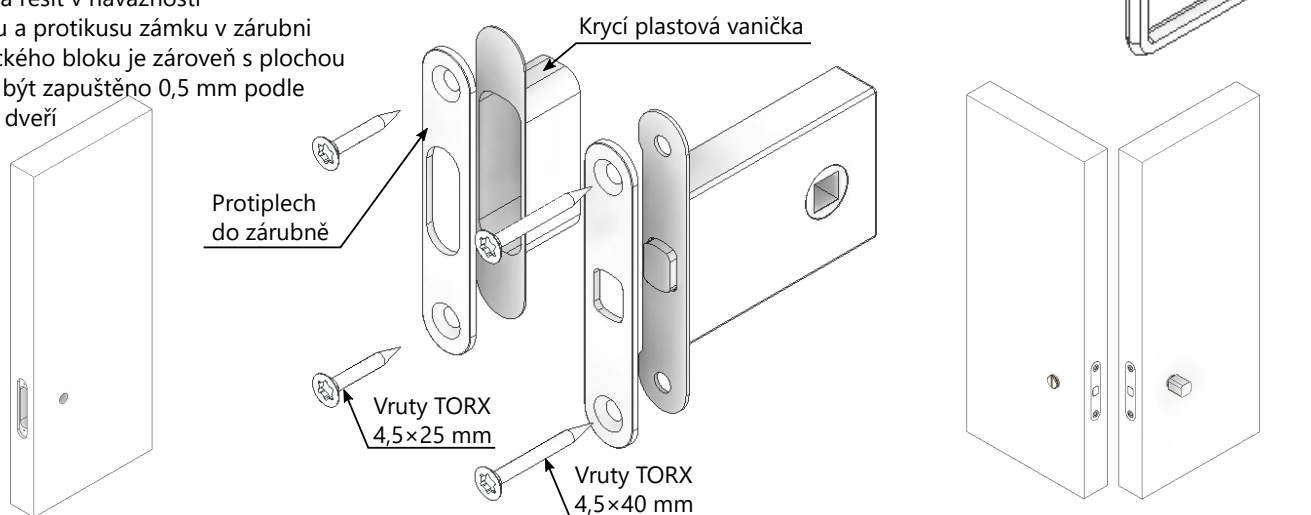


MONTÁŽ WC BEZROZETOVÉ HRANATÉ K ZÁMCKU MAGNETIC



* dle zvyklostí výrobce dveří
 ** usazení/umístění zámku
 ve dveřích je třeba řešit v návaznosti
 na osu Magneticu a protikusu zámku v zárubni
 *** čelo magnetického bloku je zároveň s plochou
 dveří nebo může být zapuštěno 0,5 mm podle
 zvyklostí výrobce dveří



součást	počet
WC bezrozetové IN	1 ks
WC bezrozetové EX	1 ks
pouzdro WC bezrozetové	2 ks
podložka teflon	2 ks
čtyřhran 4x4 mm	1 ks
redukcce 8/4 mm, d. 20 mm	1 ks
červík M5x6 mm	1 ks
imbusový klíč	1 ks
zámek WC	1 ks
krycí plech zámku	1 ks
protiplech do zárubně	1 ks
krycí vanička plastová	1 ks
vrut Torx 4,5x25 mm	2 ks
vrut Torx 4,5x40 mm	2 ks